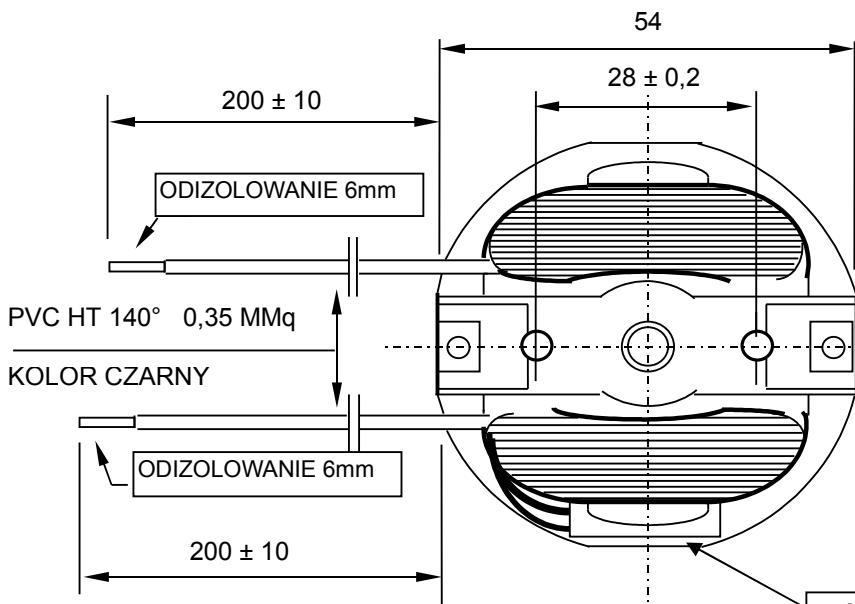


**SILNIK INDUKCYJNY JEDNOFAZOWY  
Z POMOCNICZYM UZWOJENIEM ZWARTYM**

**CHARAKTERYSTYKA**

NAPIĘCIE 230 VOLT  
 CZĘSTOTLIWOŚĆ 50 Hz  
 MOC 16 ± 1 WATT  
 OBROTY 2750 ± 100 G/min

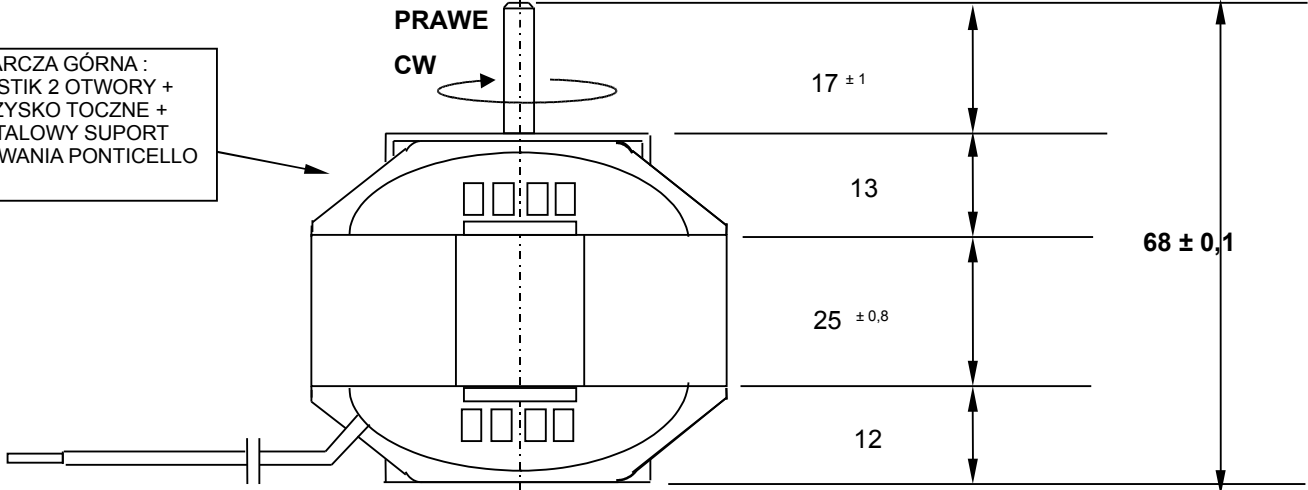
IL. ZWOI 1420 x2  
 ŚR. DRUTU 0,16 CL F  
 OPORNOŚĆ 20°C 325 ± 6% OHM  
 KIER. OBROTÓW (V.S.A.) PRAWIE



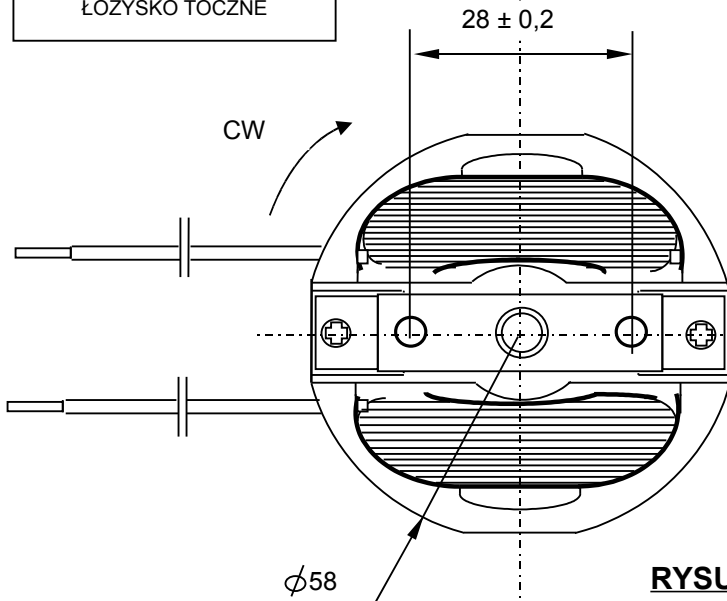
**WYŁACZNIK TERMICZNY SEKI 120°C**

OBROTY  
PRAWIE  
CW

TARCZA GÓRNA :  
PLASTIK 2 OTWORY +  
ŁOŻYSKO TOCZNE +  
METALOWY SUPORT  
MOCOWANIA PONTICELLO



TARCZA GÓRNA :  
PLASTIK 4 OTWORY +  
ŁOŻYSKO TOCZNE



**RYSUNEK NIWYKONANY W SKALI**

**ELETTROCASTECO**  
Ul.Siemianicka 54  
55-120 Oborniki Śl.

CODICE MOTORE	N° DIS.	VISTO R.Q.	REV.
	CCS013		0
CLIENTE ECP		OPERATORE	DATA
H25/58 230V 50Hz			