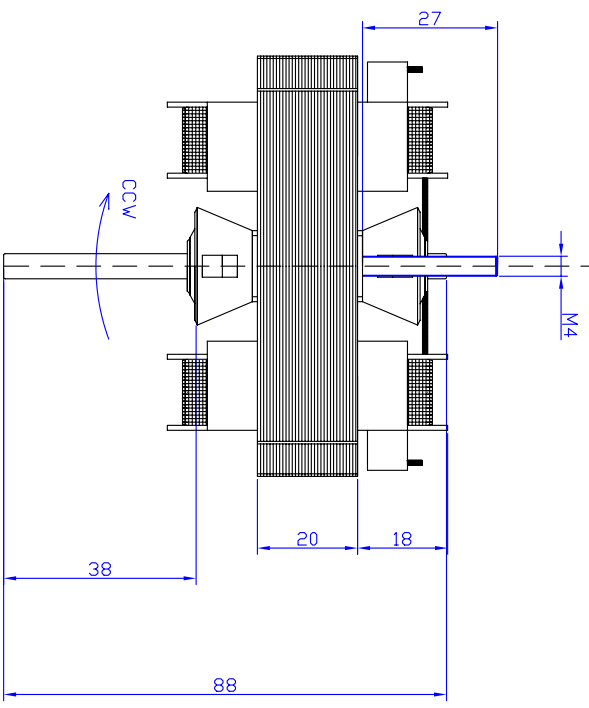
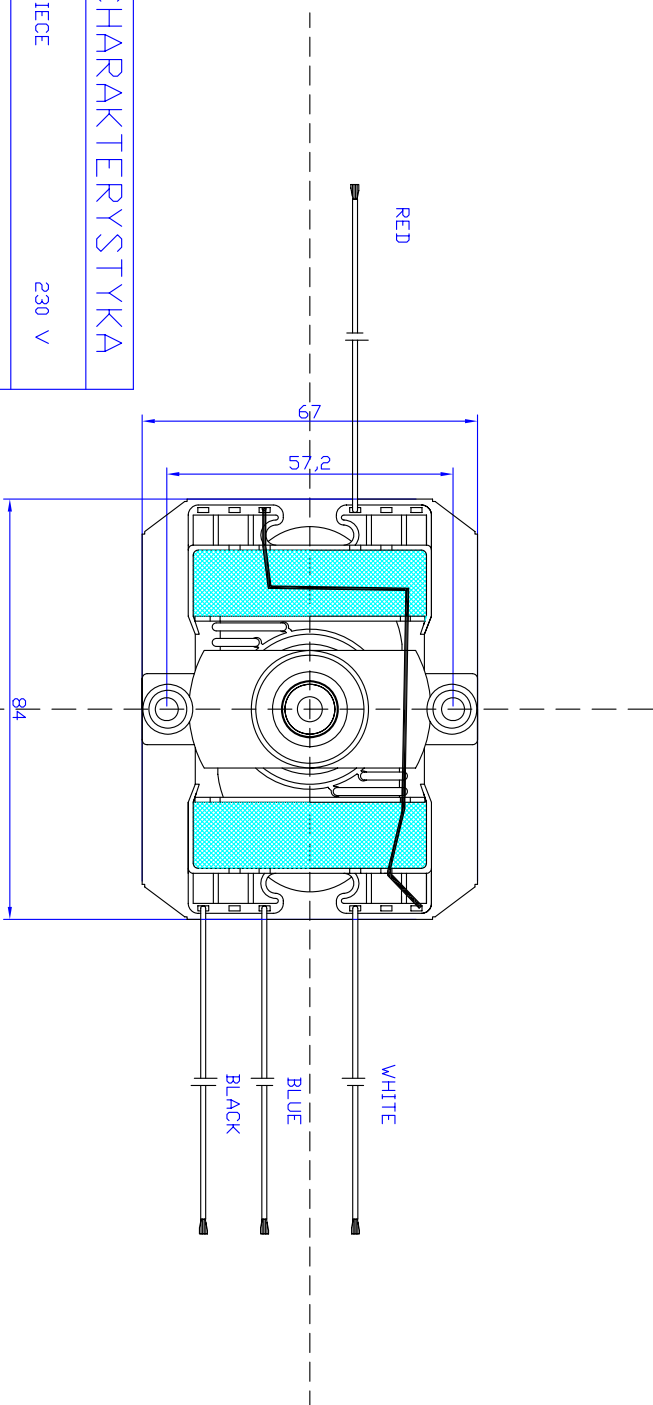


CHARAKTERYSTYKA	
NAPIĘCIE	230 V
CZĘSTOTLIWOSC	50 Hz
MOC	70 ±1W - 50 ±1W - 40 ±1W
IUDSC ZW / D PRZEWODU NAWIDJ.	830/0,35 + 210/0,18 + 130/0,18 CL F
DPDRNDSC 20°C	45±6% - 65±6% - 80±6% DHM
DBROT Y (V/S.A)	LEWE
RPMo	2800 ±100 DBR/MIN



OPERATORE	COD	APPROVAZIONE	REV
LUPATINI F.			0
PARTICOLARE			DATA
silnik indukcyjny K20/84			29/10/07

Eletrrocasceteo-Polonia
55-120 Oborniki Slaskie
Ul.Siemianicka54